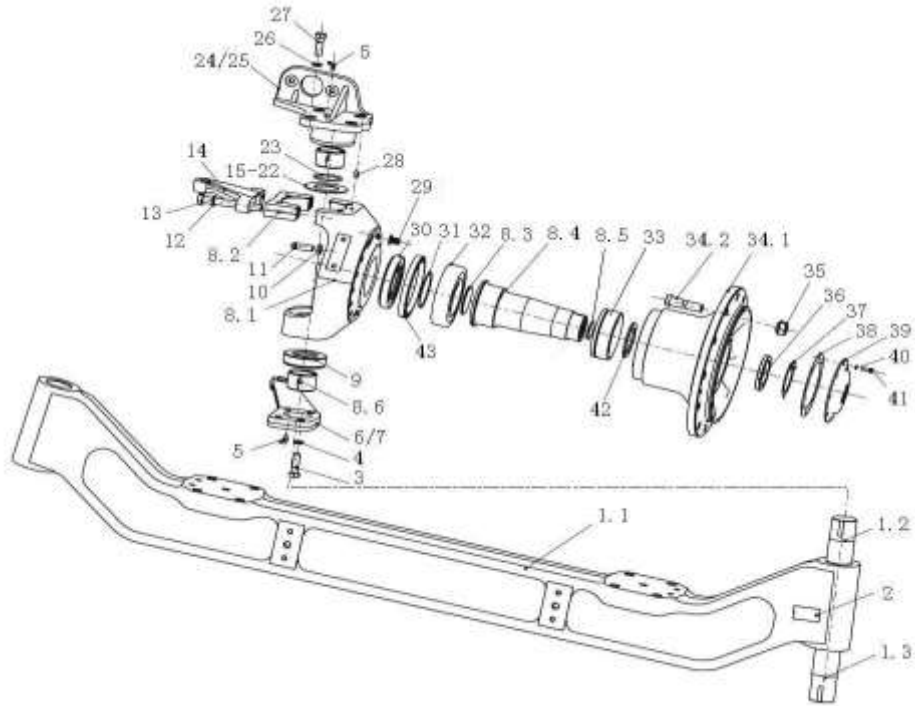


## 5. 前轴和转向/Front Axle and Steering System

序号/ No.	名 称 / Designation		页 码 /Page No.
5.01	前桥总成/Front Axle Assy		1
5.02	HF12铸钢前轴总成/Front Axle		2
5.03	转向横拉杆总成/Tie rod		5
5.04	转向直拉杆/Drag link		6
5.05	前制动器总成(25轮辋)/Braker		7
5.06	转向装置/Steering device		10



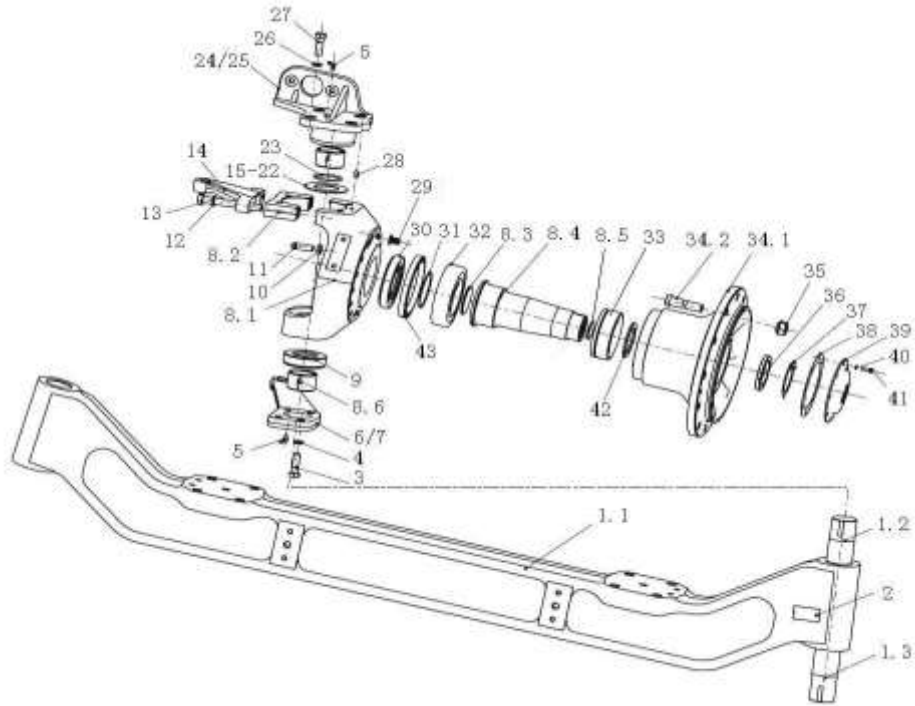
### 5.02 HF12铸钢前轴总成/Front Axle



### 5.02 HF12铸钢前轴总成/Front Axle

序号 No.	零部件图号 Part No.	名称	Part Name	数量 Qty	备注 Remark
1	AZ9970410001	铸钢前梁总成	Front beam ass	1	
1,1	AZ9970410012	铸钢前梁	Front beam	1	
1,2	WG9970410003	上转向销	steering pin	2	
1,3	WG9970410006	下转向销	steering pin	2	
2	WG9719410028	铭牌	Name plate	1	
3	Q151B2060TF2	六角头螺栓	Bolt	12	
4	Q40320	弹簧垫圈	Spring washer	12	
5	AZ9003963004	滑脂嘴总成 (Q701B70)	Grease nipple	4	
5,1	Q701B70	弯颈油脂嘴	Grease nipple	1	
5,2	AZ9003963010	滑脂嘴帽	Cap	1	
6	WG9970410157	转向横拉杆臂(左)	Tie rod arm	1	
7	WG9970410158	转向横拉杆臂(右)	Tie rod arm	1	
8	AZ9970410118	转向节总成	Steering knuckle ass	2	
8,1	AZ9970410115	转向节	Steering knuckle	1	
8,2	WG9970410016	轴承盖	Bearing cover	1	
8,3	WG9970410013	轴端盖(内侧)	end cover	1	
8,4	WG9970410011	转向节轴	Steering knuckle shaft	1	
8,5	WG9970410014	轴端盖(外侧)	end cover	1	
8,6	WG9970410007	衬套	Bushing	1	
9	WG9970410004	前轴推力轴承	Bearing	2	

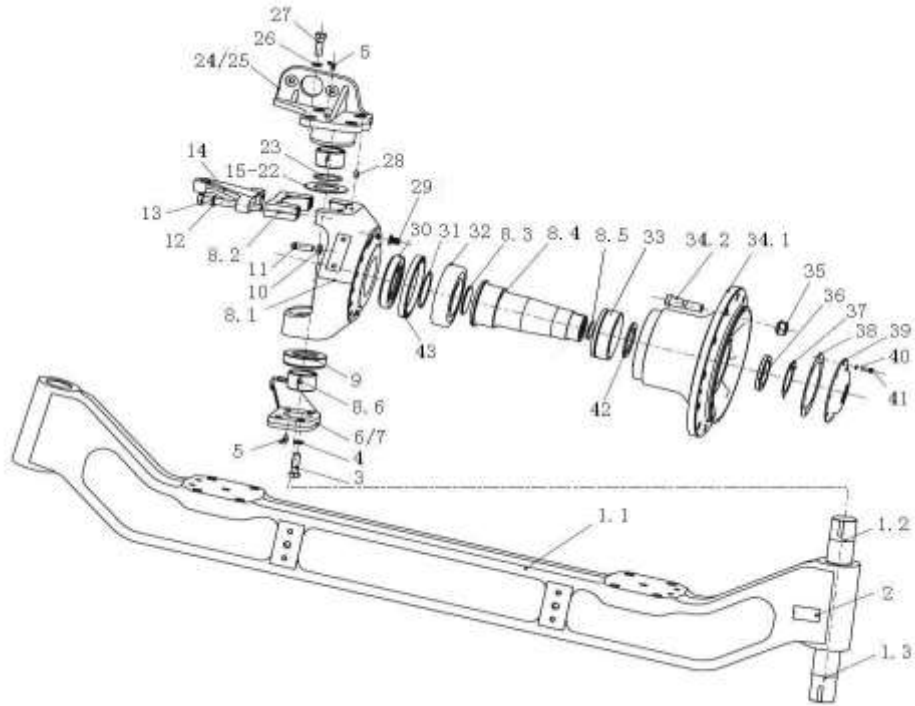
## 5.02 HF12铸钢前轴总成/Front Axle



## 5.02 HF12铸钢前轴总成/Front Axle

序号	零部件图号	名称	Part Name	数量	备注
No.	Part No.			Qty	Remark
10	Q351B18T15	六角薄螺母	Nut	2	
11	WG9970410059	调整螺栓	Adjusting bolt	2	
12	Q40320	弹簧垫圈	Spring washer	4	
13	Q151B20170TF2	六角头螺栓	Bolt	4	
14	WG9970410005	转向节臂	Steering knuckle arm	2	
15	WG9970410021	调整垫片	Shim	1	
16	WG9970410023	调整垫片	Shim	1	
17	WG9970410025	调整垫片	Shim	1	
18	WG9970410027	调整垫片	Shim	1	
19	WG9970410029	调整垫片	Shim	1	
20	WG9970410031	调整垫片	Shim	1	
21	WG9970410033	调整垫片	Shim	1	
22	WG9970410035	调整垫片	Shim	1	
23	AZ9003070007	O形圈 53007100 GB3452	O-ring	2	
24	WG9970410019	支架总成(左)	Bracket assembly	1	
25	WG9970410020	支架总成(右)	Bracket assembly	1	
26	Q40318	弹簧垫圈	Spring washer	6	
27	Q151B1855TF2	六角头螺栓	Bolt	6	
28	Q5211020	园柱销	Pin	2	
29	WG9100410060	保护套	Sleeve	4	

### 5.02 HF12铸钢前轴总成/Front Axle



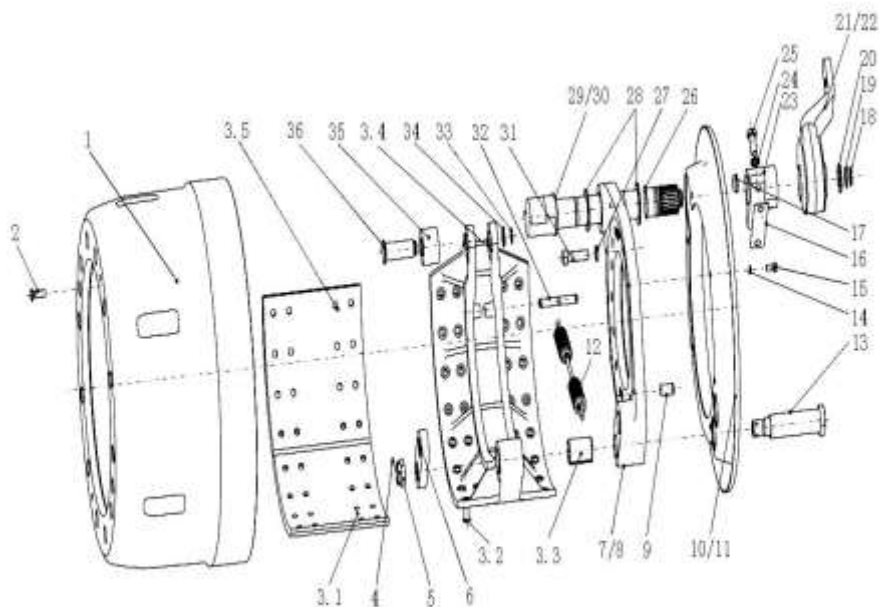
### 5.02 HF12铸钢前轴总成/Front Axle

序号 No.	零部件图号 Part No.	名称	Part Name	数量 Qty	备注 Remark
30	WG9970410040	隔环	Spacer	2	
31	AZ9003070004	O形圈 35510600 GB3452	O-ring	2	
32	WG9970032221	圆锥滚子轴承32221	Bearing	2	
33	WG9970033118	圆锥滚子轴承33118	Bearing	2	
34	AZ9970410045	前轮毂总成	Front wheel hub assembly	2	
34,1	WG9970410046	前轮毂	Front wheel hub	1	
34,2	WG9970410047	车轮螺栓	Wheel bolt	12	
35	WG9970410060	车轮螺母	Wheel bolt	24	
36	AZ9003950008	螺母 GB810 M80×2	Nut	4	
37	WG9231340016	锁止垫片	Washer	2	
38	WG9970410053	橡胶垫片	Cushion	2	
39	WG9970410055	罩	Cover	2	
40	Q40308	弹簧垫圈	Spring washer	16	
41	Q150B0825	六角头螺栓	Bolt	16	
42	WG9970410048	垫圈	Washer	2	
43	WG9970410065	轴用密封圈	Gasket	2	





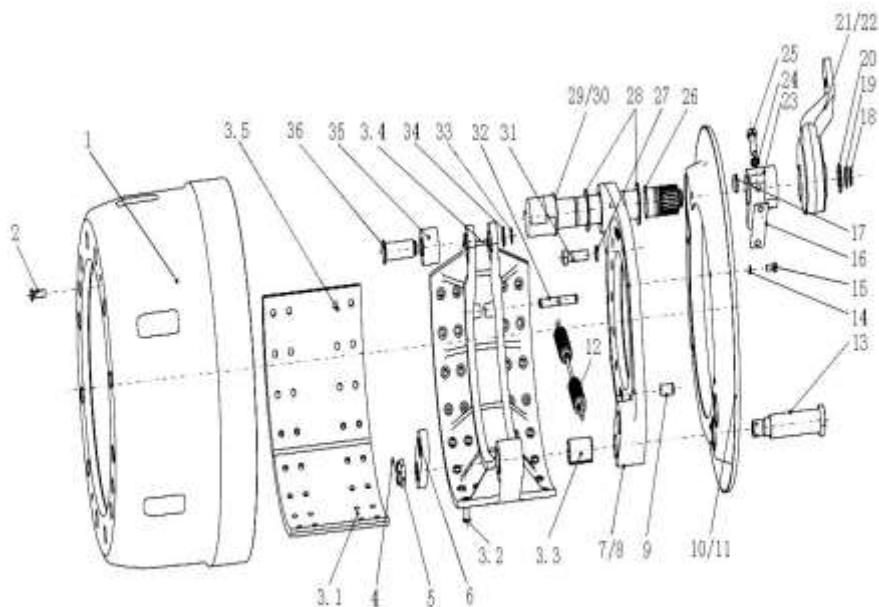
### 5.05 前制动器总成(25轮辋)/Braker



### 5.05 前制动器总成(25轮辋)/Braker

序号 No.	零部件图号 Part No.	名称	Part Name	数量 Qty	备注 Remark
1	WG9970440001	制动鼓	Brake drum	2	
2	Q2541030	十字槽沉头螺钉	Screw	4	
3	AZ9970440003	制动蹄总成	Brake shoe assembly	4	
3.1	WG9970440017	提升型制动摩擦片(支销)	friction plate	1	
3.2	WG9231340068	铆钉	Rivet	32	
3.3	WG9970440016	衬套	Bushing	1	
3.4	WG9970440012	制动蹄	Brake shoe	1	
3.5	WG9970440018	提升型制动摩擦片(凸轮)	friction plate	1	
4	Q5005045	开口销	Pin	4	
5	190003872369	六角槽形扁螺母(细牙)	Nut	4	
6	WG9970440036	制动蹄限位板	Limit plate	2	
7	WG9970440051	制动底板总成(左)	Plate	1	
8	WG9970440052	制动底板总成(右)	Plate	1	
9	Q5211628	圆柱销	Pin	2	
10	WG9970440061	前制动器防尘罩(左)	Dust hood	1	
11	WG9970440062	前制动器防尘罩(右)	Dust hood	1	
12	WG9970441006	回位弹簧	Spring	2	
13	WG9970440035	支承销	Pin	4	
14	Q40308	弹簧垫圈	Spring washer	12	
15	Q150B0816	六角头螺栓	Bolt	12	

### 5.05 前制动器总成(25轮辋)/Braker

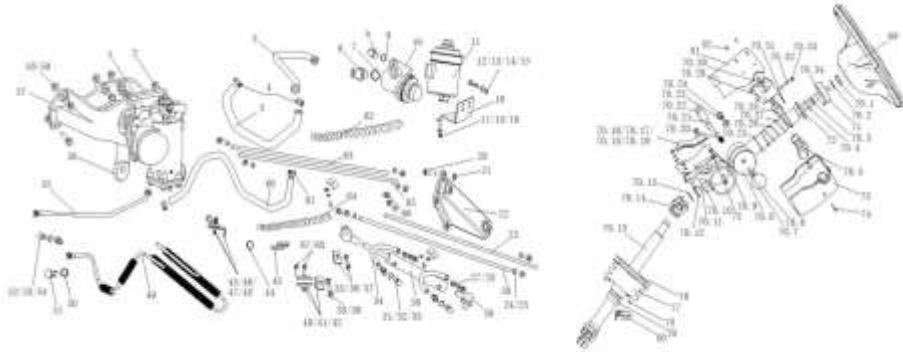


### 5.05 前制动器总成(25轮辋)/Braker

序号 No.	零部件图号 Part No.	名称	Part Name	数量 Qty	备注 Remark
16	WG880440026	调整垫片	Shim	1	
17	WG880340037	密封圈	Gasket	4	
18	190003933116	轴用弹簧挡圈	Circlip	2	
19	WG80 320028	调整垫圈	Washer	1	
20	WG9970440027	垫圈	Washer	2	
21	WG9970440041	间隙调整臂总成(左)	Adiusting arm	1	
22	WG9970440042	间隙调整臂总成(右)	Adiusting arm	1	
23	AZ9970440032	支座总成	Base	2	
24	Q40312	弹簧垫圈	Spring washer	4	
25	Q151C1230	六角头螺栓(细牙)	Bolt	4	
26	Q43142	轴用弹性挡圈	Circlip	4	
27	Q40314	弹簧垫圈	Spring washer	32	
28	WG9970440026	附加垫片	Shim	6	
29	WG9970440021	制动凸轮轴(左)	Brake camshaft	1	
30	WG9970440022	制动凸轮轴(右)	Brake camshaft	1	
31	Q151B1445TF2	六角头螺栓	Bolt	32	
32	WG880440032	回位弹簧销	Pin	4	
33	WG9970443125	轴用挡圈	Snap ring	4	
34	WG9970440110	挡片	Plate	4	
35	WG9970440004	滚轮	Roller	4	



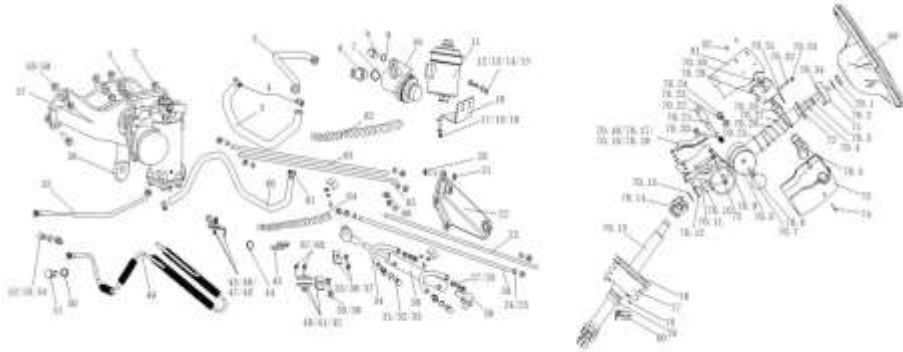
### 5.06 转向装置/Steering device



### 5.06 转向装置/Steering device

序号 No.	零部件图号 Part No.	名称	Part Name	数量 Qty	备注 Remark
1	WG9925477132	动力转向器总成	Steering power	1	
2	MQ6W02819-002	六角安全螺栓M20X1, 5X4	Bolt	5	
3	WG9925470017	高压软管	Hose	1	
4	1,90004E+11	软管卡箍	Hose retainer	2	
5	WG9925470025	成型软管	Hose	1	
6	020V98131-0071	端直通软管接头体M26X1	Nozzle	1	
7	1,90003E+11	密封垫圈	Sealing	1	
8	WG9725470110	卡套式旋转管接头	Nozzle	1	
9	T071800	组合密封圈	Gasket	2	
10	712W47101-2025	转向叶片泵（左旋无PRV	Pump	1	
10.1	WG9725471016+	O型密封圈（92.5x3.55）	O-ring	1	
11	WG9725470060	转向油罐	Oil tank	1	
11.1	WG9725470060+	滤芯总成（泔水）	Fliter	1	
11.2	WG9725470060+	上盖密封圈（泔水）	O-seal	1	
12	MQ6-03216-8408	六角法兰面螺栓Q186-M10	Bolt	4	
13	020V47104-0024	同步件	Washer	4	
14	Q40310	弹簧垫圈	Springwasher	4	
15	ZQ340B10	1型六角螺母M10*1.5	Hexagon nuts ,style 1	4	
16	WG9750470032	油罐支架	Bracket	1	
17	ZQ1841030	六角法兰面螺栓M10	Bolt	2	

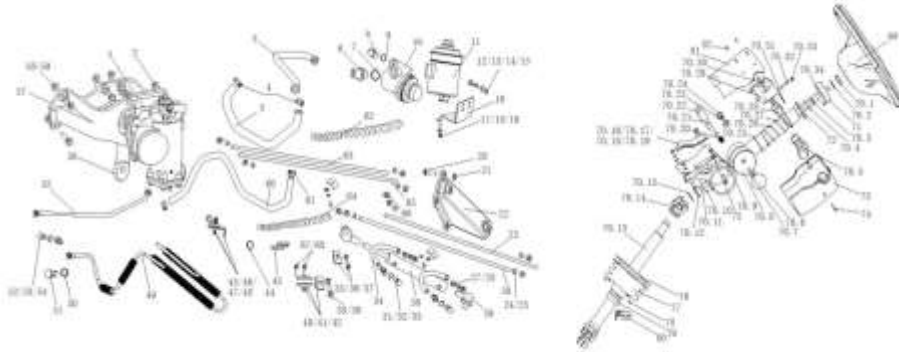
### 5.06 转向装置/Steering device



### 5.06 转向装置/Steering device

序号 No.	零部件图号 Part No.	名称	Part Name	数量 Qty	备注 Remark
18	ZQ32010	六角法兰面螺母M10	Nut	2	
19	Q40210	大垫圈	Washer	2	
20	ZQ1811650TF6	六角法兰面带齿螺栓M16	Bolt	3	
21	ZQ32516T13F6	六角法兰面带齿螺母M16	Nut	4	
22	WG9770470002	助力缸支架	Bracket	1	
23	WG9770476003	钢管	Steel pipe	1	
24	Q80114	卡套式管接头用螺母	Nut	8	
25	Q80014	卡套	Cutting sleeve	8	
26	WG9770476004	钢管	Steel pipe	1	
27	Q81414	卡套式隔壁直角接头体	Nozzle	2	
28	Q80220	卡套式管接头用六角薄螺	Nut	2	
29	WG9770470075	球铰接头总成	Nozzle	2	
30	WG9770470070	助力缸总成 (Φ70)	Power Cylinder Assembly	1	
31	WG9725470714	卡套式铰接接头体	Connector	2	
32	WG9725470818	卡套式铰接六角螺栓	Screw	2	
33	T071800	组合密封圈	Gasket	4	
34	WG9725474040	高压软管总成	Hose	2	
35	WG97350169	角形支架	Bracket	1	
36	ZQ1841025	六角法兰面螺栓M10	Bolt	1	
37	ZQ32010	六角法兰面螺母M10	Nut	1	

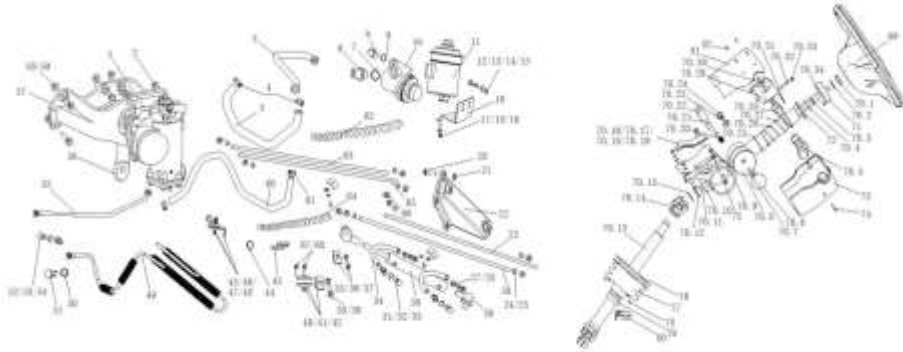
### 5.06 转向装置/Steering device



### 5.06 转向装置/Steering device

序号 No.	零部件图号 Part No.	名称	Part Name	数量 Qty	备注 Remark
38	ZQ1841025	六角法兰面螺栓M10	Bolt	1	
39	ZQ32010	六角法兰面螺母M10	Nut	1	
40	WG9000365403	双管夹(φ15)	Clamp	5	
41	ZQ32006	六角法兰面螺母M6	Nut	5	
42	WG9725470128	支架	Bracket	1	
43	AZ9003179030	穿线护套	Protectpipe	150	
44	T071800	组合密封圈	Gasket	2	
45	WG9725472075	支架	Bracket	1	
46	WG9000365401	单管夹(φ15)	Clip	2	
47	ZQ1840625	六角法兰面螺栓M6	Screw	1	
48	ZQ32006	六角法兰面螺母M6	Nut	1	
49	WG9770472032	回油钢管总成	Return steel pipe	1	
	WG9770472033	回油钢管总成	Return steel pipe	1	
50	T071800	组合密封圈	Gasket	2	
51	WG9725470816	空心螺栓	Female screw	2	
52	WG9725470714	卡套式铰接接头体	Connector	2	
53	WG9725470818	卡套式铰接六角螺栓	Screw	2	
54	T071800	组合密封圈	Gasket	4	
55	WG9770472030	压油钢管总成	Steel pipe	1	
	WG9770472031	压油钢管总成	Steel pipe	1	

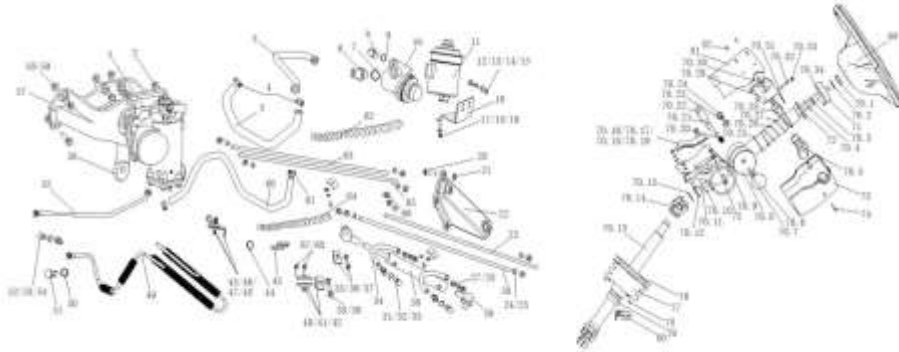
### 5.06 转向装置/Steering device



### 5.06 转向装置/Steering device

序号 No.	零部件图号 Part No.	名称	Part Name	数量 Qty	备注 Remark
56	WG9725470216	转向摇臂	Drop arm	1	
57	WG9770478268	转向器支架(右置)	Bracket	1	
58	ZQ1811670TF6	六角法兰面带齿螺栓M16	Bolt	5	
59	ZQ32516T13F6	六角法兰面带齿螺母M16	Nut	5	
60	WG9100470098	回油软管	Hose	1	
61	1,90004E+11	软管卡箍	Hose retainer	2	
62	WG9725470187	弹簧护圈 (700mm)	Spring protect sleeve	1	
63	WG9770476001	钢管	Steel pipe	1	
64	712W47410-0055	弹簧护圈	Spring protect sleeve	1	
65	WG9770476002	钢管	Steel pipe	1	
66	Q80314	卡套式直通接头体	Nozzle	2	
67	ZQ1840635	六角法兰面螺栓	Bolt	2	
68	ZQ1840640	六角法兰面螺栓M6	Screw	3	
69	WG9719470100	转向盘	Steering wheel	1	
70	AZ9770471050	转向轴带管柱总成	Steering tube assembly	1	
70.1	AZ9100470436	六角薄螺母	Nut	1	
70.2	Q41822	波形弹性垫圈	Springwasher	1	
70.3	Q43125	轴用弹性挡圈	Ring	1	
70.4	AZ9003320012	深沟球轴承61905GB/T276	Bearing	1	
70.5	WG9725580098	钥匙起动开关锁体总成	Lock assembly	1	

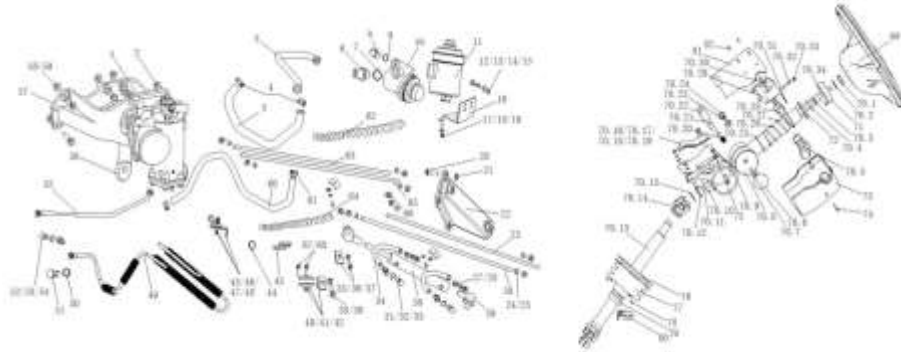
### 5.06 转向装置/Steering device



### 5.06 转向装置/Steering device

序号 No.	零部件图号 Part No.	名称	Part Name	数量 Qty	备注 Remark
70.6	AZ9123470150	调节手轮	Adjusting handwheel	1	
70.7	AZ9123470155	垫圈	Washer	1	
70.8	WG9719470054	转向柱导向套	sleeve	1	
70.9	AZ9719470056	转向柱安装支座	seat	1	
70.10	AZ9003320013	深沟球轴承61806GB/T276	Bearing	1	
70.11	Q43130	轴用弹性挡圈	Ring	1	
70.12	WG9100470459	环	Ring	1	
70.13	AZ9925470078	转向伸缩轴总成（低地板）	Steering shaft	1	
70.14	AZ9719470043	万向节	A universal coupling	1	
70.15	Q43042	孔用弹性挡圈	Snap ring	1	
70.16	WG9719470052	线束固定支架	Wirenessbracket	1	
70.17	Q150B0408	六角头螺栓	Screw	2	
70.18	Q40304	弹簧垫圈	Springwasher	2	
70.19	Q40104	平垫圈	Washer	2	
70.20	AZ9123470153	压缩弹簧	Spring	1	
70.21	WG9719470055	调整紧固螺栓	Bolt	1	
70.22	WG9719470058	弹性压板	plate	1	
70.23	Q40316	弹簧垫圈	Springwasher	1	
70.24	WG9719470057	行程限位螺钉	Screw	1	
70.25	AZ9123470130	薄垫片	Washer	1	

### 5.06 转向装置/Steering device



### 5.06 转向装置/Steering device

序号 No.	零部件图号 Part No.	名称	Part Name	数量 Qty	备注 Remark
70.26	AZ9123470129	压缩弹簧	Spring	1	
70.27	AZ9719470051	转向轴套	Steering shaft sleeve	1	
70.28	WG9725470005	固定夹	Retaining clip	1	
70.29	WG9719470424	支座	Seat	1	
70.30	WG9725470089	防盗螺栓	Bolt	2	
70.31	81.95801.0071	滚子	Roller	2	
70.32	Q150B0530	六角头螺栓	Screw	2	
70.33	Q340B05	1型六角螺母	Nut	2	
70.34	WG9725470023	转向轴总成	Steering shaft	1	
71	WG9719473018	回位环	Return ring	1	
72	WG9130583024	接触环	Touch ring	1	
73	AZ9719471042	转向柱罩(前部)	Front cover of steering colu	1	
74	Q2714250	十字槽盘头自攻螺钉	Screw	2	
75	Q33208	2型全金属六角锁紧螺母	Nut	4	
76	WG9725478046	压板	Plate	1	
77	WG9725478060	转向轴护套	Sleeve	1	
78	Q33206	2型全金属六角锁紧螺母	Nut	4	
79	WG9725470410	衬套	Sleeve	1	
80	1.90004E+11	软管卡箍	Hose retainer	1	
81	AZ9719471041	转向柱罩(后部)	Rear cover of steering colur	1	